

PH-GW 系列

产品特点

- PH-GW系列为高温型压力变送器，全不锈钢外壳，直接散热结构，可耐高温达180℃
- 压力敏感核心采用了高性能的硅压阻式压力充油芯体
- 电流、电压等多种输出方式，可直接与PLC、DCS系统或数显仪表连接
- 可选LED或LCD现场数字显示
- 广泛应用于中高温工业过程控制、石油化工、仪器医疗食品、酿造和水处理等行业



高温型压力变送器

选型说明

内容	代码及说明	
	PH-GW	高温型压力变送器
压力形式	-G	表压
	-A	绝压
输出信号	L420	4-20mA
	A020	0-20mA
	V15	1-5V
	V05	0-5V
	H420	4-20mA+Hart协议(限LCD显示)
	Y	用户定义
电气连接	J1	直接引线(线长500mm)
	J2	赫斯曼接头
	J3	航空接头
	J4	工业型表壳
安装方式	M1	M20X1.5
	M2	G1/2
	Y	用户定义
附加功能		无附加功能
	B	本安防爆Exia II CT4
	Z	抗振动要求
	G	抗冲击要求
	X	数字显示(限J2、J4)
	Y	用户定义
压力量程	(0-xMPa)	-100kPa~0~10kPa...100MPa

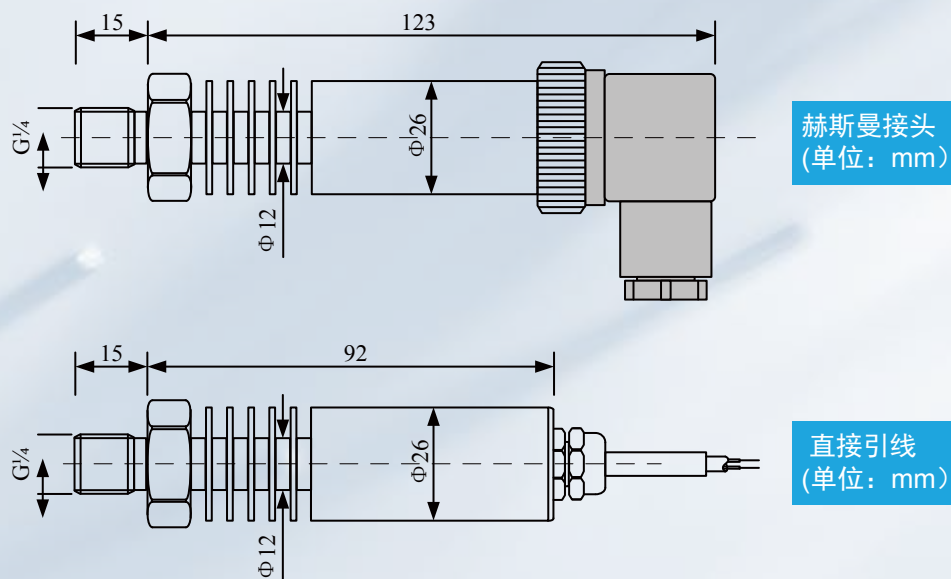
选型示例

- 示例1：量程：表压0~25MPa，输出信号：4-20mA，赫斯曼接头，M20X1.5螺纹安装，耐高温180℃
型号：PH-GW-GL420J2M1(0-25MPa)
- 示例2：量程：表压0-40MPa，输出信号：4-20mA，工业型表壳，G1/2螺纹安装，带LED显示，耐高温180℃
型号：PH-GW-GL420J4M2X(0-40MPa)

性能参数

量程	-0.1MPa~0~100MPa内量程，最小量程10kPa
综合精度	±0.25F.S, ±0.5F.S
介质温度	-20℃~180℃
环境温度	-10℃~60℃
供电电源	DC 24V
输出信号	4-20mA、0-20mA、1-5V、0-5V、Hart协议
长期稳定性	≤±0.2F.S/年
零点温度漂移	≤±0.03F.S/℃
灵敏度温度漂移	≤±0.03F.S/℃
压力方式	表压、绝压
过载压力	2倍量程
电气连接	直接引线、赫斯曼接头、航空插头或工业型表壳
外部零件材质	全不锈钢结构
防护等级	IP54（工业型表壳为IP65）

外形尺寸(典型结构)



电气连接

