

概述

TH 系列信号分配器（一入二出、一入三出、一入四出）是在自动化控制系统中对工业信号变送、转换、隔离、传输、运算的仪表，可以与各种工业传感器、现场仪表配合，取回参数信号，隔离变送传输，满足用户本地监视远程数据的需求。仪表广泛应用于机械、电气、电信、电力、石油、化工、钢铁、污水处理、楼宇建筑等领域的数据采集、信号传输转换、PLC、DCS 等工业测控系统，用来完善和补充系统模拟 I/O 插件功能，提高自动化控制系统的抗干扰能力，保证系统的稳定性和可靠性。



产品特点

- ◆ 输入、输出、电源三方完全隔离，抗干扰能力强
- ◆ 精度高，线性度高，长期运行稳定性高
- ◆ 模块化设计，体积小，功耗低，适合密集安装
- ◆ 底座与主机可以分离插拔，安装、拆卸、维护方便简单

技术规格参数

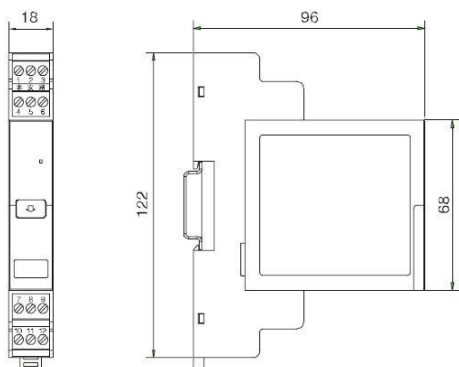
工作电源：DC24V（反向保护） AC220V	精度：±0.2%F.S
功 耗：≤1.2W（1 入 1 出） ≤1.8W（1 入 2 出） ≤2.0W（1 入 3 出） ≤2.5W（1 入 4 出） ≤2.4W（2 入 2 出）	温度漂移：≤±100PPM/°C
输入信号：直流电流或直流电压	绝缘强度：输入/输出，≥2000VAC（1min） 输入/电源，≥2000VAC（1min） 输出/电源，≥1000VAC（1min）
输入阻抗：电压输入≥500KΩ 电流输入≤200Ω	绝缘电阻：输入/输出/电源之间≥100MΩ/500VDC
输出信号：直流电流或直流电压	工作温度：0~50°C
输出负载：电压输出≥10KΩ 电流输出0~350Ω	存储温度：-40~85°C
	相对湿度：10~90%RH（无凝露）
	大气压力：86~106kPa
	安装方式：DIN35mm 导轨
	外形尺寸：122mm×18mm×96mm

选型代码

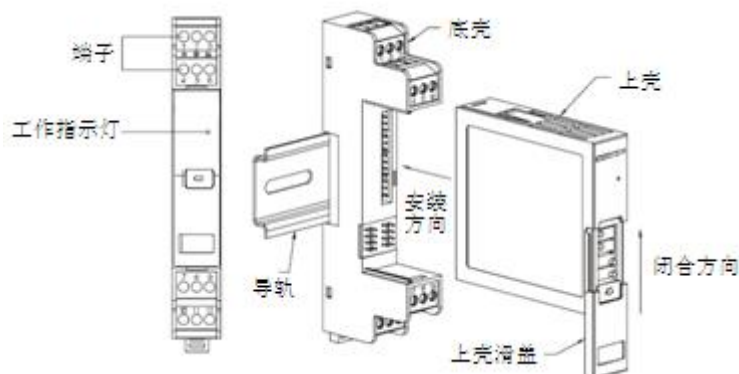
TH	输入类型	输入范围	输出1	输出2	输出3	输出4	工作电源
信号分配器	代码 信号类型	代码 电流范围	代码 信号范围	代码 信号范围	代码 信号范围	代码 信号范围	代码 工作电源
	A 直流电流	A420 4-20mA	A420 4-20mA	A420 4-20mA	A420 4-20mA	A420 4-20mA	A AC220V
	V 直流电压	A020 0-20mA	A020 0-20mA	A020 0-20mA	A020 0-20mA	A020 0-20mA	D DC24V
		A010 0-10mA	V010 0-10V	V010 0-10V	V010 0-10V	V010 0-10V	Y 用户自定义
		H420 4-20mA+Hart	V15 1-5V	V15 1-5V	V15 1-5V	V15 1-5V	
		Y 用户自定义	H420 4-20mA+Hart	L420 二线制4-20mA	Y 用户自定义	Y 用户自定义	
		代码 电压范围	L420 二线制4-20mA	Y 用户自定义			
		V010 0-10V	Y 用户自定义				
		V15 1-5V					
		V101 0-±10V					
		V075 0-75mV					
		V6 0-600V					
		Y 用户自定义					

外形尺寸图及拆装图

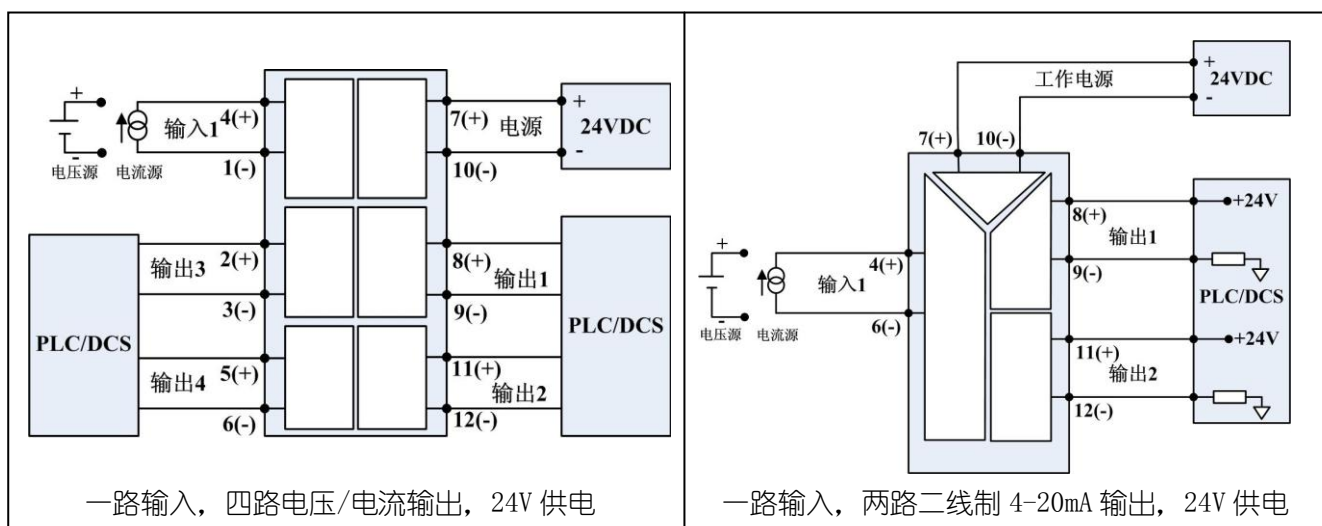
外形尺寸图 (122mm × 18mm × 96mm)



拆装图



典型接线图



注：本手册给出的为典型接线图，实际接线图以所购仪表随机标签接线图为准。

订货须知

参照选型代码表，正确规范书写订货型号代码

举例 1 输入：1 路 4-20mA，输出：3 路 4-20mA，工作电源：24VDC

订货型号：TH-A420-A420-A420-A420-D (或简称为 TH-A420-3A420-D)

举例 2 输入：1 路 4-20mA，输出：4 路 4-20mA，工作电源：24VDC

订货型号：TH-A420-A420-A420-A420-A420-D (或简称为 TH-A420-4A420-D)

举例 3 输入：1 路 0-10V，输出：3 路 0-10V，工作电源：24VDC

订货型号：TH-V010-V010-V010-V010-D (或简称为 TH-V010-3V010-D)

举例 4 输入：1 路 0-10V，输出：4 路 0-10V，工作电源：24VDC

订货型号：TH-V010-V010-V010-V010-V010-D (或简称为 TH-V010-4V010-D)